



Ecowood Plus

Caldaia a legna

Caldaia alimentata a ciocchi di legna e bricchetti per il riscaldamento centralizzato di ambienti di media e grande dimensione.

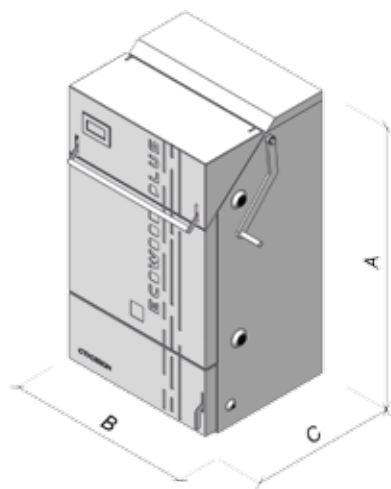
- Rendimenti e livelli di emissioni conformi all' **ECOBONUS** (detrazione IRPEF 50%) e al **CONTO TERMICO ENERGIA 2.0**.
- Conforme alla **CLASSE 5**.
- Classe Ambientale: **4 STELLE**.
- Classe Energetica: **A+**.
- Conforme allo standard **ECODESIGN**.
- Combustione gestita da **sonda Lambda**.
- Modulazione **dal 50% al 130%** della Potenza Nominale.
- Sistema automatico di mantenimento della brace.
- Sistema anticondensa integrato.
- Sensore di sicurezza sul portello di carico.
- Camera di combustione a secco in **acciaio INOX**.
- Ingresso a tre livelli dell'aria comburente con **regolazione automatica motorizzata**.
- Camera di caricamento voluminosa.
- Versatilità di installazione.
- Termoregolatore elettronico con display **TOUCH screen**.
- Gestione dell'impianto idraulico con regolazione climatica e molte possibilità di espansione attraverso ulteriori circuiti di miscelazione, pannello remoto della caldaia con funzione di termostato ambiente, **telegestione via internet e via App per Smartphone e Tablet**.

Wood Boiler

Wood and brickets **Boiler** for central heating systems.

- Boiler **CLASS 5**.
- Energy class: **A +**.
- Compliant with the **ECODESIGN** standard.
- Combustion control by **lambda probe**.
- Modulation **from 50% to 130%** of the nominal power.
- Automatic brace maintenance system.
- Integrated anti-condensation system.
- Safety sensor on the loading door.
- Dry combustion chamber in **STAINLESS steel**.
- Three-level combustion air intake with integrated **automatic adjustment**.
- Voluminous loading chamber.
- Versatility of installation.
- Electronic unit control with **touchscreen** display.
- Hydraulic system management with climatic adjustment and many expansion possibilities through additional mixing circuits, remote boiler panel with room thermostat function, **remote management via internet and via APP for smartphones and tablets**.

Ecowood Plus Caldaie a legna / Wood Boilers



	ECOWOOD PLUS 15	ECOWOOD PLUS 20	ECOWOOD PLUS 25	ECOWOOD PLUS 31
A	117	137	137	137
B	57	57	75	75
C	64	64	64	64

Note tabelle dati tecnici:

* I DATI SONO DA CONSIDERARSI INDICATIVI. CALCOLATI SU UN FABBISOGNO ENERGETICO PARI A 80W/MQ; VARIAZIONI, ANCHE SIGNIFICATIVE, SONO RISCOINTRABILI IN PRESENZA DI FABBISOGNO ENERGETICO DIFFERENTE, IN RAGIONE DELLE CARATTERISTICHE TECNICO-COSTRUTTIVE SPECIFICHE DELL'INVOLUCRO EDILIZIO E DELL'IMPIANTO DI CLIMATIZZAZIONE INVERNALE.

** CAMPIONATI A UNA TEMPERATURA COMPRESA TRA 20 E 50 GRADI CENTIGRADI, RIFERITA AL GAS SECCO, E AD UNA CONCENTRAZIONE VOLUMETRICA DI O2 RESIDUO PARI AL 13%.

Note technical data tables:

* THE DATA ARE TO BE CONSIDERED INDICATIVE, CALCULATED ON AN ENERGY REQUIREMENT EQUAL TO 80 W / SQM; VARIATIONS, EVEN SIGNIFICANT ONES, CAN BE FOUND IN THE PRESENCE OF DIFFERENT ENERGY REQUIREMENTS, DUE TO THE SPECIFIC TECHNICAL-CONSTRUCTION CHARACTERISTICS AND THE BUILDING ENVELOPE AND THE WINTER AIR-CONDITIONING SYSTEM.

** SAMPLED AT A TEMPERATURE BETWEEN 20 AND 50 DEGREES CENTIGRADE, REFERRING TO THE DRY GAS, AND TO A VOLUMETRIC CONCENTRATION OF RESIDUAL O2 EQUAL TO 13%.

DATI TECNICI / Technical datasheets	UNITÀ DI MISURA	ECOWOOD PLUS 15	ECOWOOD PLUS 20	ECOWOOD PLUS 25	ECOWOOD PLUS 31
Norma costruttiva / European Standard		EN 303-5/2012	EN 303-5/2012	EN 303-5/2012	EN 303-5/2012
Classe caldaia / Boiler Class		5	5	5	5
Classe energetica / Energy Class - Reg. EU 2015/1186		A+	A+	A+	A+
ECODESIGN Reg. EU 2015/1186		Si/Yes	Si/Yes	Si/Yes	Si/Yes
Classificazione Ambientale D.M. 186/2017 / Only for Italy		★★★★	★★★★	★★★★	★★★★
Combustibile / Fuel		Legna-Wood	Legna-Wood	Legna-Wood	Legna-Wood
Potenza nominale / Nominal Power	kW	15,5	20	25	31
Potenza modulabile / Adjustable Power	kW	7-20	10-25	12-32	15-40
Rendimento / Efficiency	%	89,5	89,53	89,56	89,6
Emissioni di CO / CO Emissions**	mg/Nm ³	198	161	119	69
Emissioni di NOx / NOx Emissions**	mg/Nm ³	104	111	119	129
Emissioni di OGC / OGC Emissions**	mg/Nm ³	8	7	6	5
Emissioni di Polveri (PP) / Fine DUST Emissions**	mg/Nm ³	11	10	8	6
Fluido in caldaia / Boiler volume	mg/Nm ³	45	50	65	65
Dimensioni camera combustione / Fuel chamber size	cm	36x58x36	36x63x36	55x63x36	55x63x36
Diametro / Lunghezza legna utilizzabile / Diameter / Length log wood	Kg	15/30	15/30	20/50	20/50
Peso / Weight	Kg	350	380	450	450
Diametro uscita fumi / Flue gas connector diameter	mm	150	150	150	150
Pressione massima di esercizio / Maximum operating Pressure	Bar	2,5	2,5	2,5	2,5
Tiraggio minimo richiesto / Minimum chimney draft	Pa	12	12	12	12
Superficie massima riscaldabile / Maximum Heating surface*	m ²	170	210	310	390

