

# DOMINUS TERMOCAMINO A LEGNA

con scambiatore integrato **FULL LINK**



**DOMINUS**, il termocamino ad elevatissime prestazioni equipaggiato con scambiatori polivalenti in grado di consentire il collegamento idraulico con ogni tipo di impianto, senza scambiatori o separatori esterni.

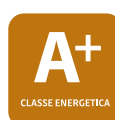
Combustione completa e pulita grazie alla ripartizione calibrata di aria primaria e secondaria, anche con gestione completamente automatica (sistema **ecoSTAR**).



Effetto **ALL GLASS**:  
massima rivestibilità  
del termocamino, solo  
**FIAMMA e VETRO  
SERIGRAFATO**  
(opzionale) a vista,  
per realizzazioni moderne,  
eleganti e di design.

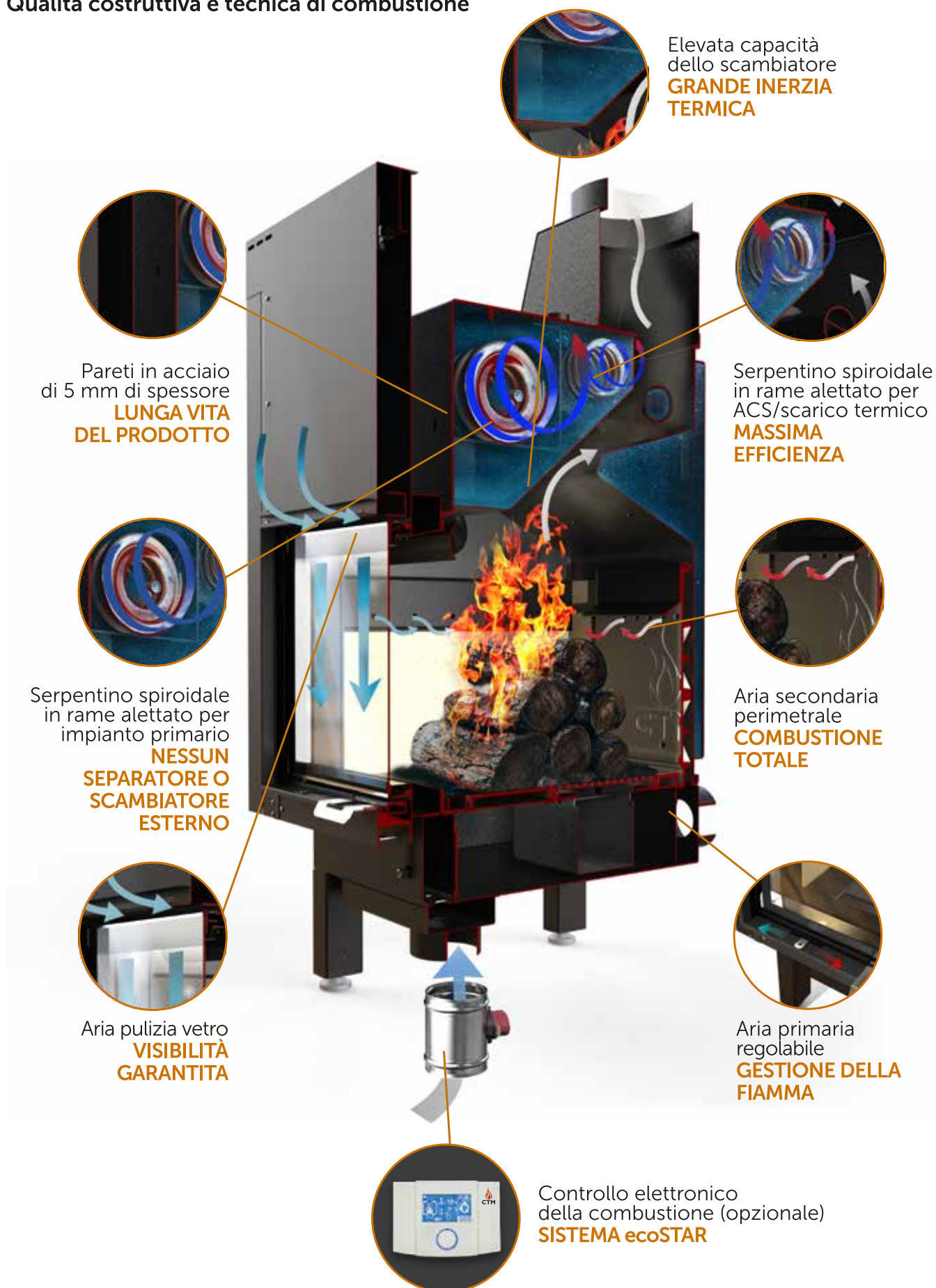
## Incentivo CONTO TERMICO ENERGIA 2.0

	DOMINUS 20	DOMINUS 24	DOMINUS 30
Fascia A	€ 726,00	€ 612,00	€ 633,00
Fascia B	€ 1.028,00	€ 867,00	€ 896,00
Fascia C	€ 1.331,00	€ 1.122,00	€ 1.160,00
Fascia D	€ 1.694,00	€ 1.428,00	€ 1.477,00
Fascia E	€ 2.057,00	€ 1.734,00	€ 1.793,00
Fascia F	€ 2.178,00	€ 1.836,00	€ 1.900,00



# DOMINUS

Qualità costruttiva e tecnica di combustione



Elevata capacità dello scambiatore  
**GRANDE INERZIA TERMICA**

Pareti in acciaio di 5 mm di spessore  
**LUNGA VITA DEL PRODOTTO**

Serpentino spiroidale in rame alettato per ACS/scarico termico  
**MASSIMA EFFICIENZA**

Serpentino spiroidale in rame alettato per impianto primario  
**NESSUN SEPARATORE O SCAMBIATORE ESTERNO**

Aria secondaria perimetrale  
**COMBUSTIONE TOTALE**

Aria pulizia vetro  
**VISIBILITÀ GARANTITA**

Aria primaria regolabile  
**GESTIONE DELLA FIAMMA**

Controllo elettronico della combustione (opzionale)  
**SISTEMA ecoSTAR**

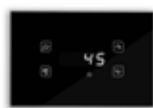
# DOMINUS



## Componenti opzionali



Termoregolatore elettronico con display LCD  
**MICRO DT**



Termoregolatore elettronico con display LCD touch e vetro serigrafato  
**MICRO TOUCH Glass**



Controllo elettronico della combustione Sistema **ecoSTAR**



**Modulo ZT4** per la gestione di impianti idraulici multizona



Valvola di moderazione e controllo tiraggio

---

I dettagli che fanno la differenza



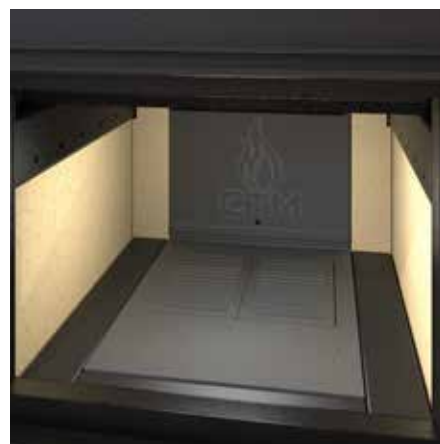
Apertura a scomparsa verticale per il caricamento della legna



Apertura a bandiera per la pulizia del vetro



Predisposizione per alloggiare il vaso di espansione aperto (opzionale) sul corpo caldaia



Piano di combustione in ghisa con cassetto cenere estraibile



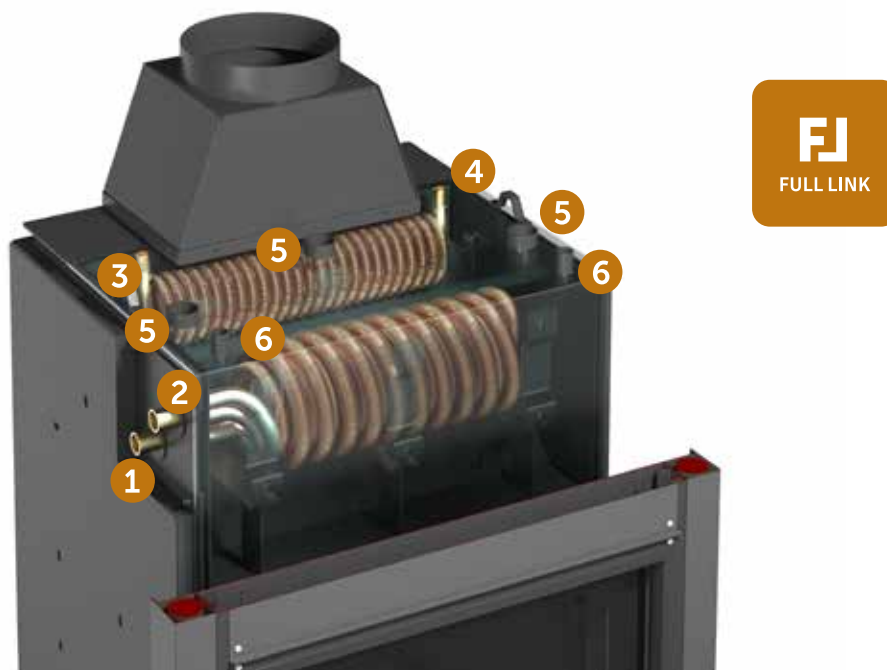
Sistema di gestione e regolazione dell'aria di combustione



Ingressi separati per aria primaria e secondaria

Scambiatore integrato polivalente **FULL LINK** configurabile per ogni tipologia di impianto e di installazione.

Consente collegamenti idraulici semplici e rapidi, senza l'ausilio di scambiatori o separatori esterni, per l'interfacciamento termocamino a vaso aperto/impianto a vaso chiuso e per la sommatoria di potenza con ulteriori generatori.



1) mandata impianto primario - 1" maschio	2) ritorno impianto primario - 1" maschio
3) ingresso ACS / scarico termico - 1/2" maschio	4) uscita ACS / scarico termico - 1/2" maschio
5) uscite di servizio - 1"e 1/4" femmina	6) pozzetti porta sonde - 1/2" femmina



1) Scambiatore **FULL LINK tipo S0** per soli impianti a vaso aperto



2) Scambiatore **FULL LINK tipo S1** per produzione integrata ACS ed impianto a vaso aperto oppure per scarico termico e impianto a vaso chiuso



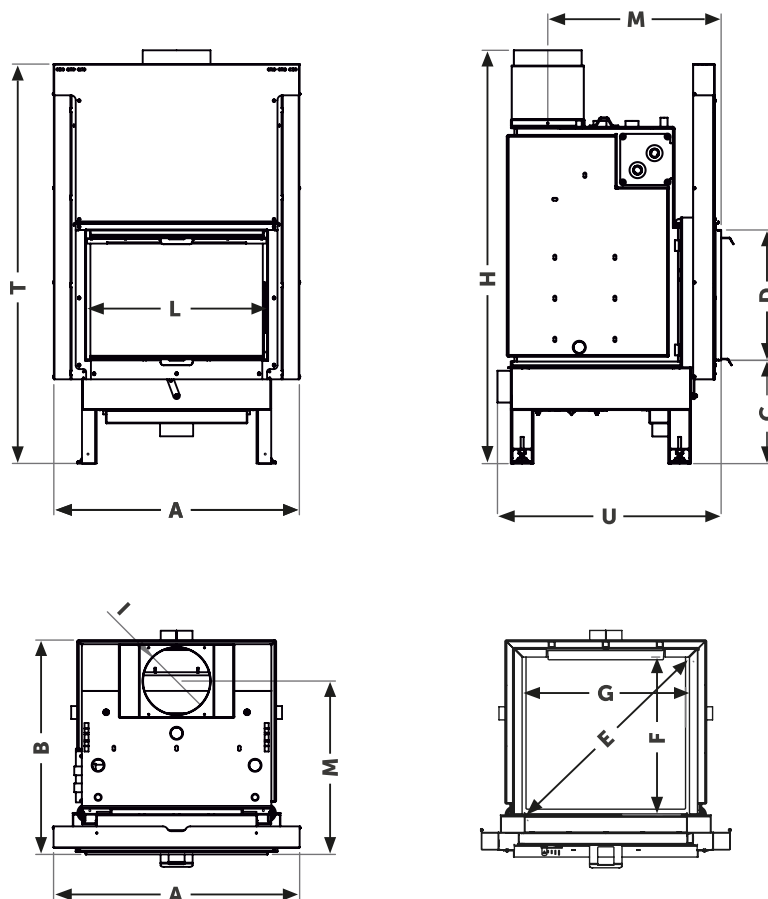
3) Scambiatore **FULL LINK tipo S2** per collegamenti con termocamino a vaso aperto e impianti a vaso chiuso dotati di generatore ausiliario



4) Scambiatore **FULL LINK tipo S3** per termocamino a vaso aperto con produzione ACS integrata e collegamento ad impianti a vaso chiuso dotati di generatore ausiliario



## Disegni tecnici



## Misure di ingombro (cm)

MODELLO	A	B	C	D	E	F	G	H	I	L	M	U	T
<b>DOMINUS 20</b>	85	76	43	46	76	54	55	148	20	52	63	76	135
<b>DOMINUS 24-30</b>	92	80	41	49	85	59	62	154	25	60	65	80	150

## Tabella dati tecnici

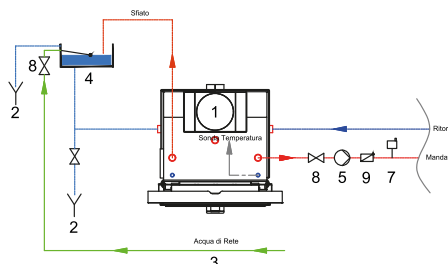
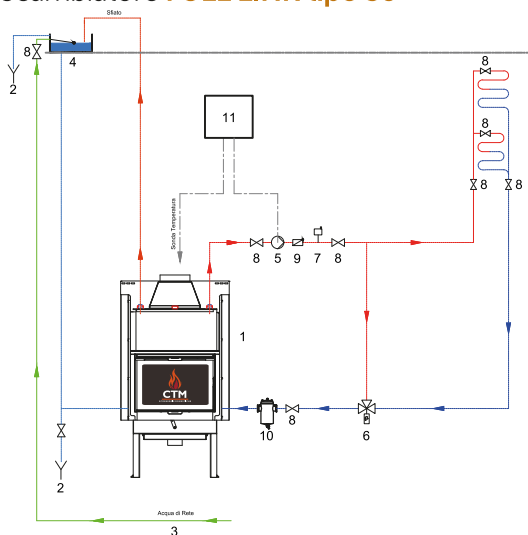
\* I dati sono da considerarsi indicativi sulla base della tipologia costruttiva italiana media; variazioni anche significative sono riscontrabili in presenza di edifici aventi caratteristiche costruttive e fabbisogno energetico differenti.

\*\* Campionati a una temperatura compresa tra 20 e 50 gradi centigradi, riferita al gas secco, e ad una concentrazione volumetrica di O<sub>2</sub> residuo pari al 13%.

DATI TECNICI	DOMINUS 20	DOMINUS 24	DOMINUS 30
Classe Energetica Reg. EU 2015/1186	A+	A+	A+
ECODESIGN Reg. EU 2015/1189	Conforme	Conforme	Conforme
Classe Ambientale	★★★★	★★★★	★★★★
Norma costruttiva	EN 13229	EN 13229	EN 13229
Combustibile	Legna	Legna	Legna
Potenza nominale (kW)	20,5	24,0	26,6
Rendimento (%)	85,4	85,8	85,6
Emissioni di CO (mg/Nm <sup>3</sup> )**	1211	1078	929
Emissioni di Nox (mg/Nm <sup>3</sup> )**	73	84	82
Emissioni di OGC (mg/Nm <sup>3</sup> ) **	67	52	44
Emissioni di PP (mg/Nm <sup>3</sup> )**	25	29	27
Pressione di esercizio max. (Bar)	2,5	2,5	2,5
Potenza serpentino ACS/scarico termico - opzionale - (kW)	10	10	10
Potenza serpentino impianto primario - opzionale - (kW)	15	18	20
Tiraggio minimo-massimo richiesto (Pa)	8-15	8-15	8-15
Diametro uscita fumi (mm.)	200	250	250
Diametro interno prese aria (mm.)	118	118	118
Volume fluido in caldaia (lt.)	100	120	120
Superficie riscaldabile (mq).*	150	190	240

## Schemi di installazione per termocamini equipaggiati con scambiatori integrati **FULL LINK**

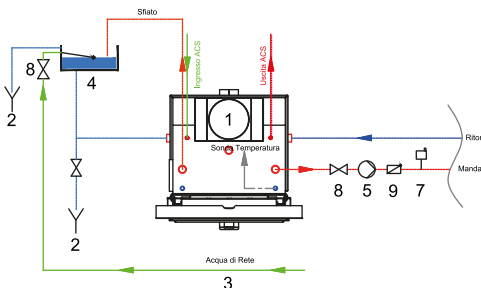
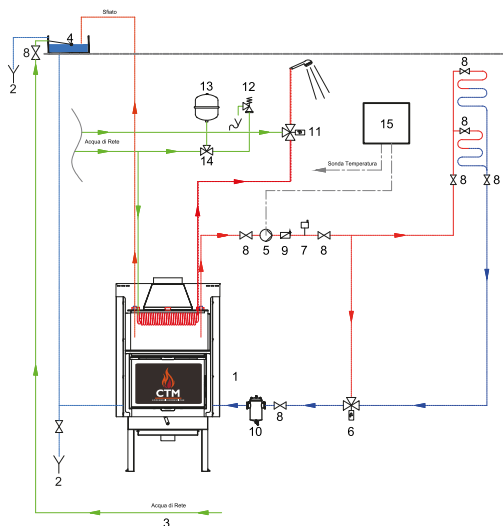
### Scambiatore **FULL LINK** tipo S0



- Legenda :
- 1 - Termocamino legna;
  - 2 - Scarico / Troppo pieno Vaso di espansione
  - 3 - Alimentazione / Acqua di Rete;
  - 4 - Vaso di espansione aperto;
  - 5 - Circolatore Primario;
  - 6 - Valvola anticondensa termostatica 45/55 °C;
  - 7 - Valvola Sfiato Automatico;
  - 8 - Valvola di intercettazione a sfera;
  - 9 - Valvola di non ritorno;
  - 10 - Defangatore Magnetico ;
  - 11 - Centralina di Gestione e Controllo.

### TERMOCAMINO E IMPIANTO A VASO APERTO

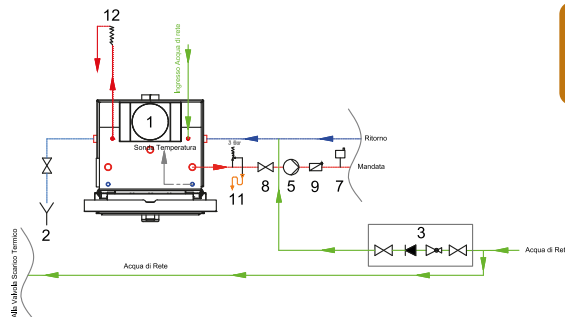
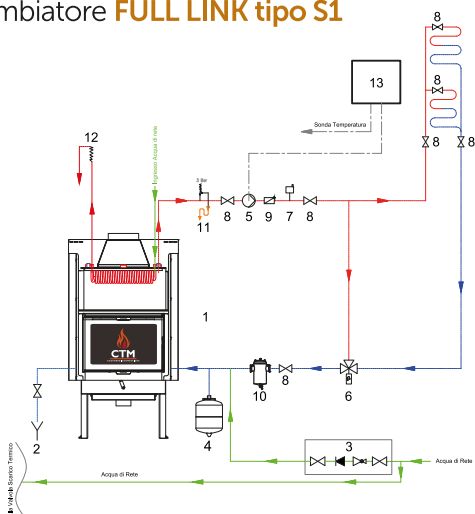
### Scambiatore **FULL LINK** tipo S1



- Legenda :
- 1 - Termocamino legna;
  - 2 - Scarico / Troppo pieno Vaso di espansione
  - 3 - Alimentazione / Acqua di Rete;
  - 4 - Vaso di espansione aperto;
  - 5 - Circolatore Primario;
  - 6 - Valvola anticondensa termostatica 45/55 °C;
  - 7 - Valvola Sfiato Automatico;
  - 8 - Valvola di intercettazione a sfera;
  - 9 - Valvola di non ritorno;
  - 10 - Defangatore Magnetico ;
  - 11 - Valvola Miscelatrice Termostatica;
  - 12 - Valvola di sicurezza 6 bar;
  - 13 - Vaso di espansione a membrana ACS;
  - 14 - Raccordo a T;
  - 15 - Centralina di Gestione e Controllo.

### TERMOCAMINO E IMPIANTO A VASO APERTO + PRODUZIONE ACS

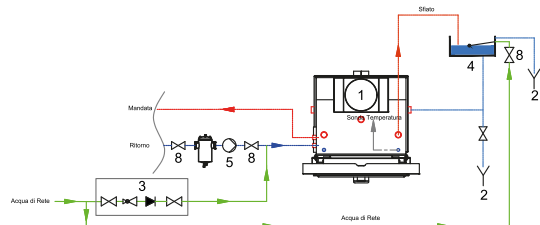
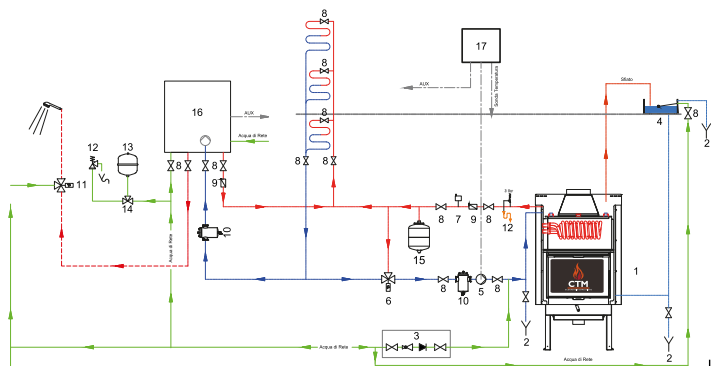
### Scambiatore **FULL LINK** tipo S1



- Legenda :
- 1 - Termocamino legna;
  - 2 - Scarico Termocamino / Impianto;
  - 3 - Riempimento Automatico Impianto;
  - 4 - Vaso di espansione a membrana;
  - 5 - Circolatore Primario;
  - 6 - Valvola anticondensa termostatica 45/55 °C;
  - 7 - Valvola Sfiato Automatico;
  - 8 - Valvola di intercettazione a sfera;
  - 9 - Valvola di non ritorno;
  - 10 - Defangatore Magnetico ;
  - 11 - Valvola di sicurezza 3 bar;
  - 12 - Valvola di Scarico Termico;
  - 13 - Centralina di Gestione e Controllo.

### TERMOCAMINO E IMPIANTO A VASO CHIUSO + SCARICO TERMICO

## Scambiatore FULL LINK tipo S2

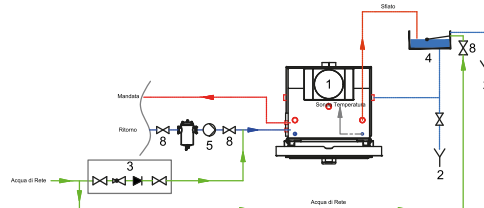
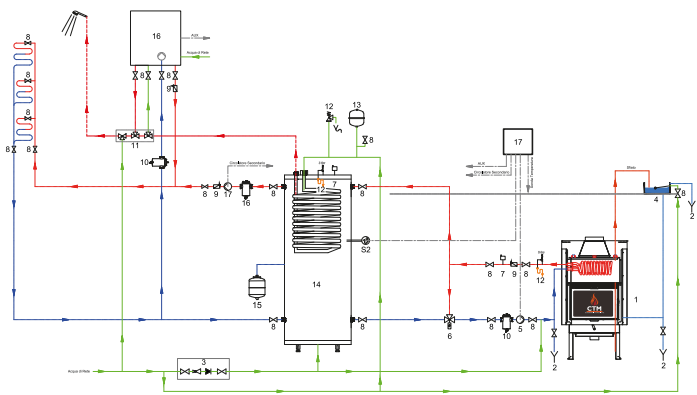


Legenda :

- |   |   |
|---|---|
| 1 - Termocamino legna;                          | 10 - Defangatore Magnetico ;                |
| 2 - Scarico / Troppo pieno Vaso di espansione   | 11 - Valvola Miscelatrice Termostatica;     |
| 3 - Acqua di Rete / Riempimento Automatico;     | 12 - Valvola di sicurezza 3/6 bar;          |
| 4 - Vaso di espansione aperto;                  | 13 - Vaso di espansione a membrana ACS;     |
| 5 - Circolatore Primario;                       | 14 - Raccordo a T;                          |
| 6 - Valvola anticondensa termostatica 45/55 °C; | 15 - Vaso di espansione a membrana;         |
| 7 - Valvola Sfiato Automatico;                  | 16 - Caldaia a Gas / Generatore ausiliario; |
| 8 - Valvola di intercettazione a sfera;         | 17 - Centralina di Gestione e Controllo.    |
| 9 - Valvola di non ritorno;                     |   |

### TERMOCAMINO VASO APERTO + IMPIANTO VASO CHIUSO CON GENERATORE AUSILIARIO

## Scambiatore FULL LINK tipo S2

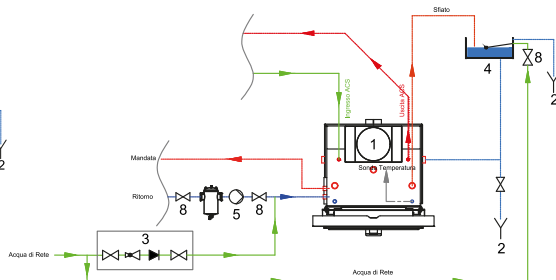
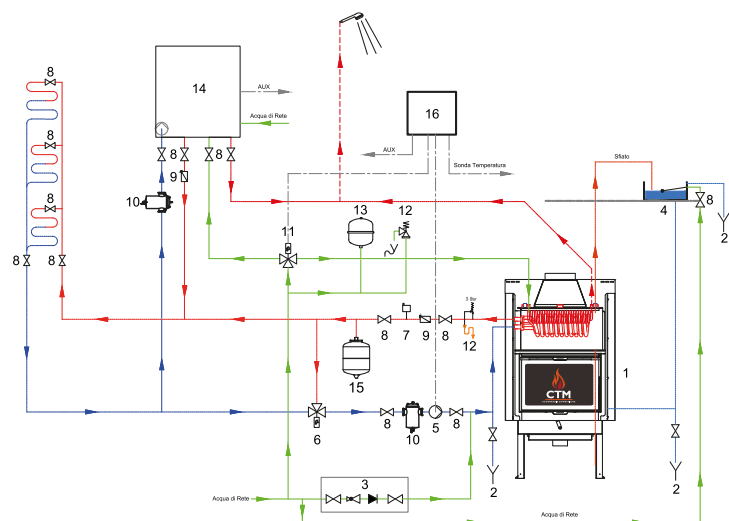


Legenda :

- |   |   |
|---|---|
| 1 - Termocamino legna;                          | 10 - Defangatore Magnetico ;                |
| 2 - Scarico / Troppo pieno Vaso di espansione   | 11 - Kit Termostatico per ACS;              |
| 3 - Acqua di Rete / Riempimento Automatico;     | 12 - Valvola di sicurezza 3/6 bar;          |
| 4 - Vaso di espansione aperto;                  | 13 - Vaso di espansione a membrana ACS;     |
| 5 - Circolatore Primario;                       | 14 - Puffer Combinato, Riscaldamento + ACS; |
| 6 - Valvola anticondensa termostatica 45/55 °C; | 15 - Vaso di espansione a membrana;         |
| 7 - Valvola Sfiato Automatico;                  | 16 - Caldaia a Gas / Generatore ausiliario; |
| 8 - Valvola di intercettazione a sfera;         | 17 - Centralina di Gestione e Controllo.    |
| 9 - Valvola di non ritorno;                     |   |

### TERMOCAMINO VASO APERTO + IMPIANTO VASO CHIUSO CON PUFFER E CALDAIA AUSILIARIA

## Scambiatore FULL LINK tipo S3



Legenda :

- |   |  |
|---|--|
| 1 - Termocamino legna;                          | 9 - Valvola di non ritorno;                  |
| 2 - Scarico / Troppo pieno Vaso di espansione   | 10 - Defangatore Magnetico ;                 |
| 3 - Acqua di Rete / Riempimento Automatico;     | 11 - Valvola Deviatrice Motorizzata a 3 Vie; |
| 4 - Vaso di espansione aperto;                  | 12 - Valvola di sicurezza 3/6 bar;           |
| 5 - Circolatore Primario;                       | 13 - Vaso di espansione a membrana ACS;      |
| 6 - Valvola anticondensa termostatica 45/55 °C; | 14 - Caldaia a Gas / Generatore ausiliario;  |
| 7 - Valvola Sfiato Automatico;                  | 15 - Vaso di espansione a membrana;          |
| 8 - Valvola di intercettazione a sfera;         | 16 - Centralina di Gestione e Controllo.     |

### TERMOCAMINO VASO APERTO CON PRODUZIONE ACS + IMPIANTO VASO CHIUSO CON GENERATORE AUSILIARIO