

BASIC ECO TERMOCAMINO A LEGNA

con scambiatore integrato **FULL LINK**



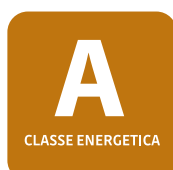
Termocamino **BASIC ECO** è un generatore di calore ecologico, funzionale, di semplice utilizzo ed installazione e tuttavia caratterizzato da elevati contenuti tecnologici.

Proposto nella versione con porta piana a scomparsa verticale e con porte ad antina, con il piano di combustione interamente realizzato in materiale refrattario.

Equipaggiato con scambiatori polivalenti in grado di consentire il collegamento idraulico con ogni tipo di impianto, senza scambiatori o separatori esterni.

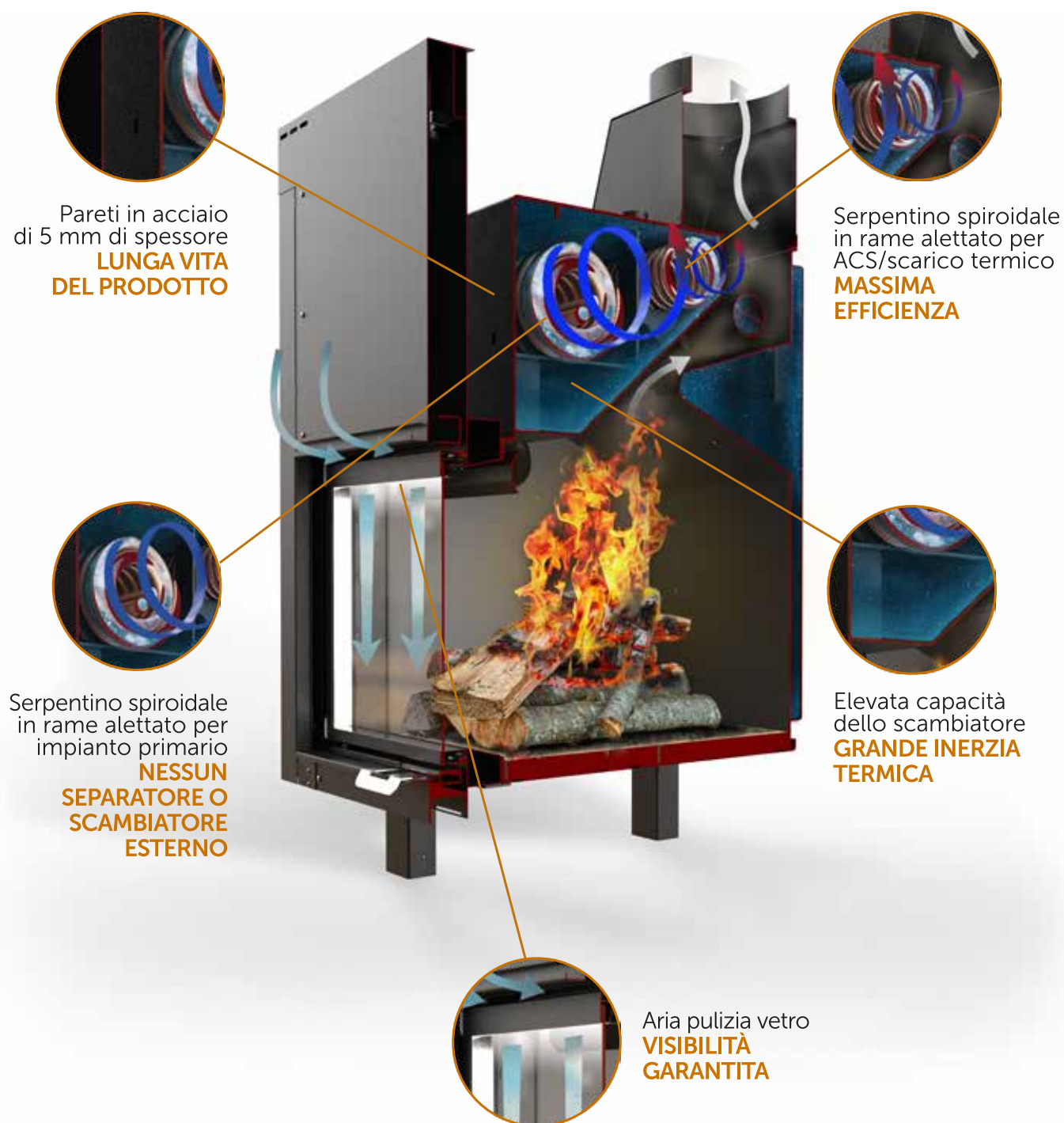


Effetto **ALL GLASS**:
massima rivestibilità
del termocamino, solo
FIAMMA e **VETRO
SERIGRAFATO**
(opzionale) a vista,
per realizzazioni moderne,
eleganti e di design.



BASIC ECO

Qualità costruttiva e tecnica di combustione



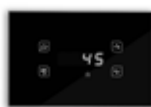
BASIC ECO



Componenti opzionali



Termoregolatore elettronico con display LCD
MICRO DT



Termoregolatore elettronico con display LCD touch e vetro serigrafato
MICRO TOUCH Glass



Modulo ZT4 per la gestione di impianti idraulici multizona



Valvola di moderazione e controllo tiraggio

I dettagli che fanno la differenza



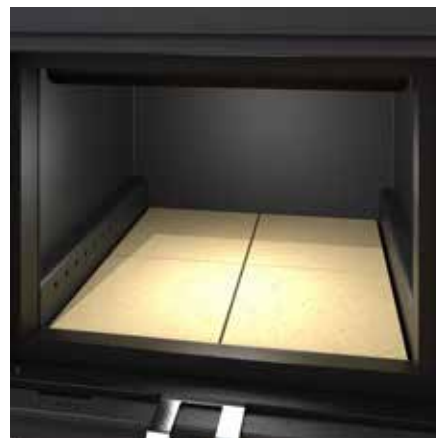
Apertura a scomparsa
verticale per il
caricamento della legna



Apertura a bandiera
per la pulizia del vetro



Predisposizione per alloggiare il vaso
di espansione aperto
(opzionale) sul corpo caldaia



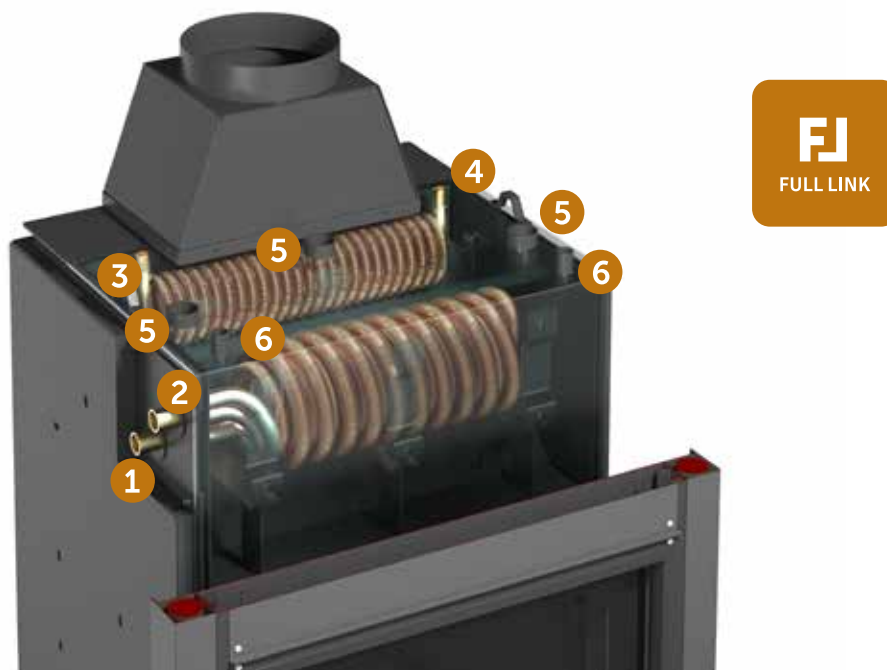
Piano di combustione
in refrattario

Versione con porte ad antina



Scambiatore integrato polivalente **FULL LINK** configurabile per ogni tipologia di impianto e di installazione.

Consente collegamenti idraulici semplici e rapidi, senza l'ausilio di scambiatori o separatori esterni, per l'interfacciamento termocamino a vaso aperto/impianto a vaso chiuso e per la sommatoria di potenza con ulteriori generatori.



1) mandata impianto primario - 1" maschio	2) ritorno impianto primario - 1" maschio
3) ingresso ACS / scarico termico - 1/2" maschio	4) uscita ACS / scarico termico - 1/2" maschio
5) uscite di servizio - 1"e 1/4" femmina	6) pozzetti porta sonde - 1/2" femmina



1) Scambiatore **FULL LINK tipo S0** per soli impianti a vaso aperto



2) Scambiatore **FULL LINK tipo S1** per produzione integrata ACS ed impianto a vaso aperto oppure per scarico termico e impianto a vaso chiuso



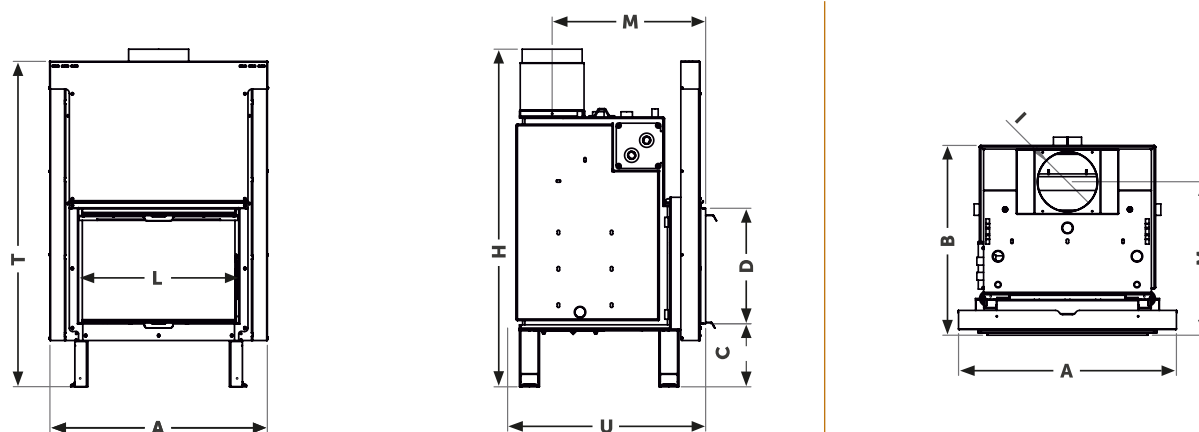
3) Scambiatore **FULL LINK tipo S2** per collegamenti con termocamino a vaso aperto e impianti a vaso chiuso dotati di generatore ausiliario



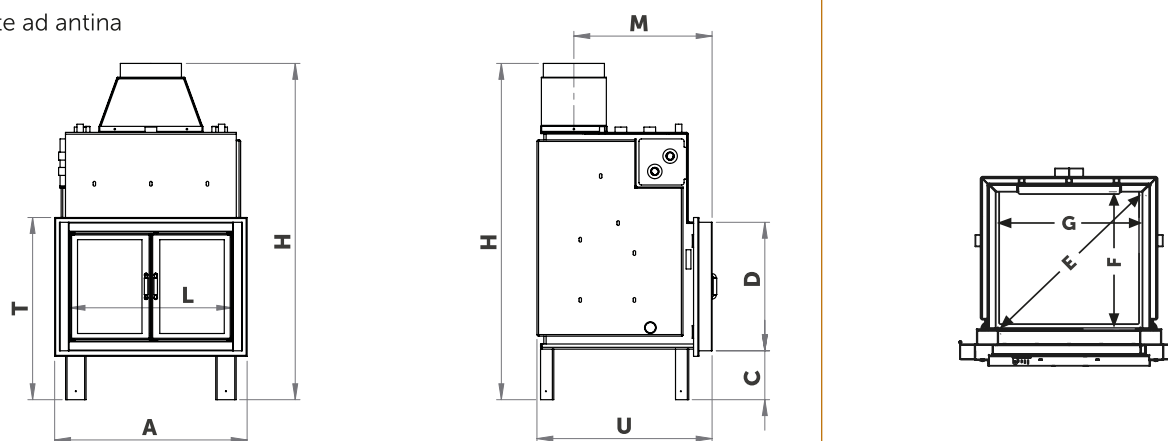
4) Scambiatore **FULL LINK tipo S3** per termocamino a vaso aperto con produzione ACS integrata e collegamento ad impianti a vaso chiuso dotati di generatore ausiliario

Disegni tecnici

porta piana a scomparsa verticale



porte ad antina



Misure di ingombro (cm)

MODELLO	A	B	C	D	E	F	G	H	I	L	M	U	T
BASIC ECO 20	85	76	23	43	82	56	55	133	20	52	63	76	120
BASIC ECO 24-30	92	80	24	49	91	61	57	140	25	60	65	80	131

MODELLO	A	B	C	D	E	F	G	H	I	L	M	U	T
BASIC ECO 24-30 (porte ad antina)	80	72	20	53	91	61	57	140	25	68	57	72	75

Tabella dati tecnici

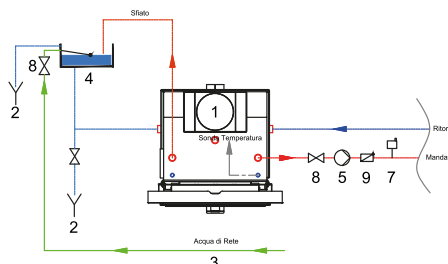
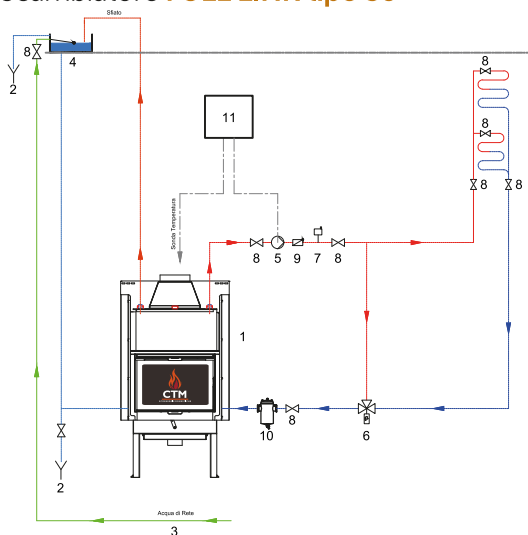
* I dati sono da considerarsi indicativi sulla base della tipologia costruttiva italiana media; variazioni anche significative sono riscontrabili in presenza di edifici aventi caratteristiche costruttive e fabbisogno energetico differenti.

** Campionati a una temperatura compresa tra 20 e 50 gradi centigradi, riferita al gas secco, e ad una concentrazione volumetrica di O2 residuo pari al 13%.

DATI TECNICI	BASIC ECO 20	BASIC ECO 24	BASIC ECO 30
Classe Energetica Reg. EU 2015/1186	A	A	A
ECODESIGN Reg. EU 2015/1189	Conforme	Conforme	Conforme
Classe Ambientale	**	***	**
Norma costruttiva	EN 13229	EN 13229	EN 13229
Combustibile	Legna	Legna	Legna
Potenza nominale (kW)	22,4	23,8	27,9
Rendimento (%)	83,5	78,5	82,6
Emissioni di CO (mg/Nm3)**	1778	1386	1623
Emissioni di Nox (mg/Nm3)**	76	96	83
Emissioni di OGC (mg/Nm3) **	99	41	72
Emissioni di PP (mg/Nm3)**	33	28	30
Pressione di esercizio max. (Bar)	2,5	2,5	2,5
Potenza serpentino ACS/scarico termico - opzionale - (kW)	10	10	10
Potenza serpentino impianto primario - opzionale - (kW)	15	18	20
Tiraggio minino-massimo richiesto (Pa)	8-15	8-15	8-15
Diametro uscita fumi (mm.)	200	250	250
Volume fluido in caldaia (lt.)	110	115	120
Superficie riscaldabile (mq).*	150	190	240

Schemi di installazione per termocamini equipaggiati con scambiatori integrati **FULL LINK**

Scambiatore **FULL LINK** tipo S0

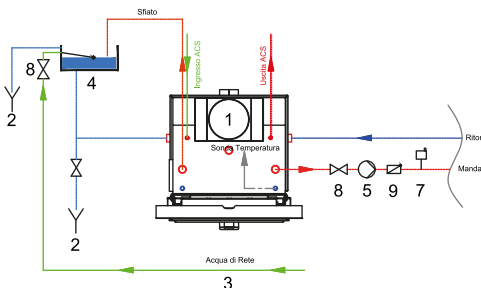
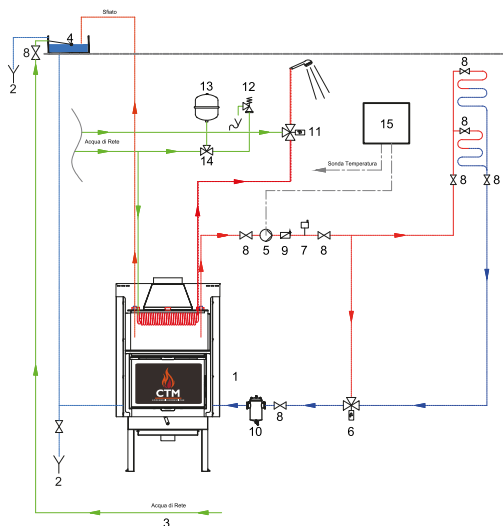


Legenda :

- 1 - Termocamino legna;
- 2 - Scarico / Troppo pieno Vaso di espansione
- 3 - Alimentazione / Acqua di Rete;
- 4 - Vaso di espansione aperto;
- 5 - Circolatore Primario;
- 6 - Valvola anticondensa termostatica 45/55 °C;
- 7 - Valvola Sfiato Automatico;
- 8 - Valvola di intercettazione a sfera;
- 9 - Valvola di non ritorno;
- 10 - Defangatore Magnetico ;
- 11 - Centralina di Gestione e Controllo.

TERMOCAMINO E IMPIANTO A VASO APERTO

Scambiatore **FULL LINK** tipo S1

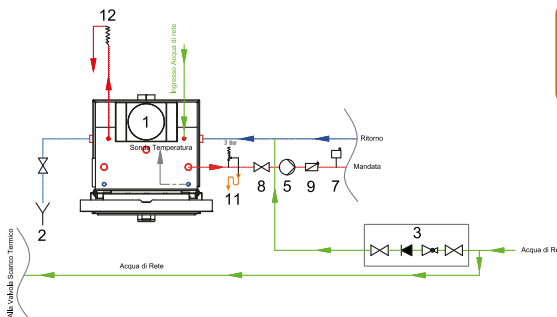
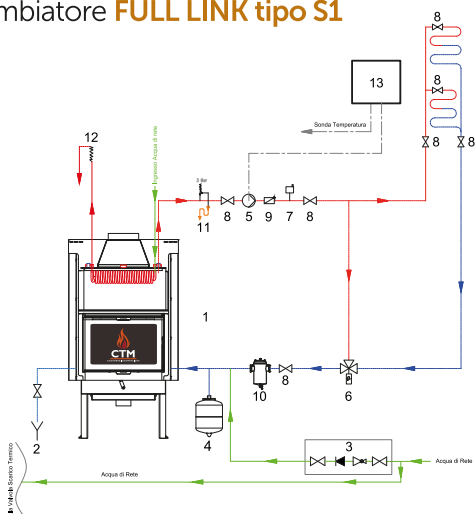


Legenda :

- 1 - Termocamino legna;
- 2 - Scarico / Troppo pieno Vaso di espansione
- 3 - Alimentazione / Acqua di Rete;
- 4 - Vaso di espansione aperto;
- 5 - Circolatore Primario;
- 6 - Valvola anticondensa termostatica 45/55 °C;
- 7 - Valvola Sfiato Automatico;
- 8 - Valvola di intercettazione a sfera;
- 9 - Valvola di non ritorno;
- 10 - Defangatore Magnetico ;
- 11 - Valvola Miscelatrice Termostatica;
- 12 - Valvola di sicurezza 6 bar;
- 13 - Vaso di espansione a membrana ACS;
- 14 - Raccordo a T;
- 15 - Centralina di Gestione e Controllo.

TERMOCAMINO E IMPIANTO A VASO APERTO + PRODUZIONE ACS

Scambiatore **FULL LINK** tipo S1

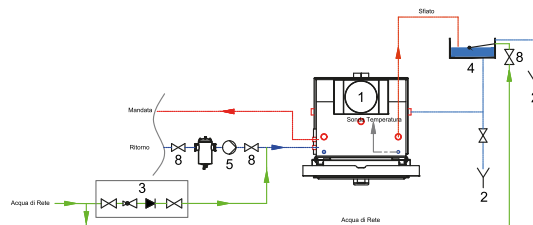
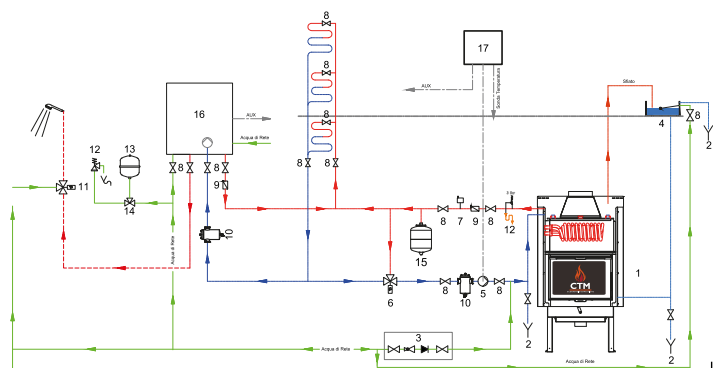


Legenda :

- 1 - Termocamino legna;
- 2 - Scarico Termocamino / Impianto;
- 3 - Riempimento Automatico Impianto;
- 4 - Vaso di espansione a membrana;
- 5 - Circolatore Primario;
- 6 - Valvola anticondensa termostatica 45/55 °C;
- 7 - Valvola Sfiato Automatico;
- 8 - Valvola di intercettazione a sfera;
- 9 - Valvola di non ritorno;
- 10 - Defangatore Magnetico ;
- 11 - Valvola di sicurezza 3 bar;
- 12 - Valvola di Scarico Termico;
- 13 - Centralina di Gestione e Controllo.

TERMOCAMINO E IMPIANTO A VASO CHIUSO + SCARICO TERMICO

Scambiatore FULL LINK tipo S2

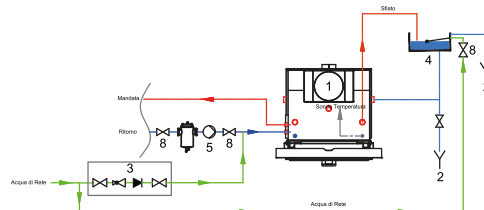
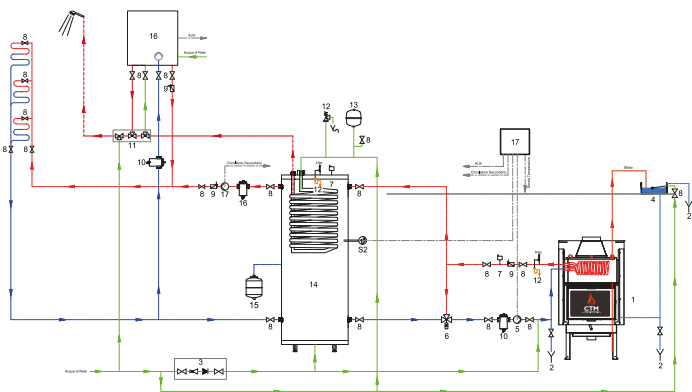


Legenda :

- | | |
|---|---|
| 1 - Termocamino legna; | 10 - Defangatore Magnetico ; |
| 2 - Scarico / Troppo pieno Vaso di espansione | 11 - Valvola Miscelatrice Termostatica; |
| 3 - Acqua di Rete / Riempimento Automatico; | 12 - Valvola di sicurezza 3/6 bar; |
| 4 - Vaso di espansione aperto; | 13 - Vaso di espansione a membrana ACS; |
| 5 - Circolatore Primario; | 14 - Raccordo a T; |
| 6 - Valvola anticondensa termostatica 45/55 °C; | 15 - Vaso di espansione a membrana; |
| 7 - Valvola Sfiato Automatico; | 16 - Caldaia a Gas / Generatore ausiliario; |
| 8 - Valvola di intercettazione a sfera; | 17 - Centralina di Gestione e Controllo. |
| 9 - Valvola di non ritorno; | |

TERMOCAMINO VASO APERTO + IMPIANTO VASO CHIUSO CON GENERATORE AUSILIARIO

Scambiatore FULL LINK tipo S2

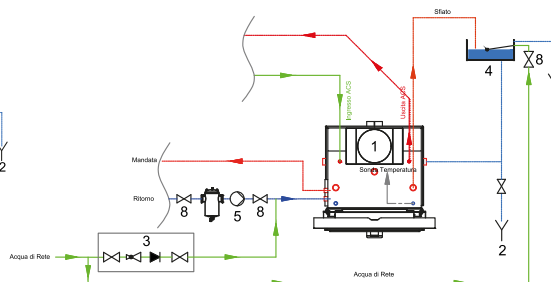
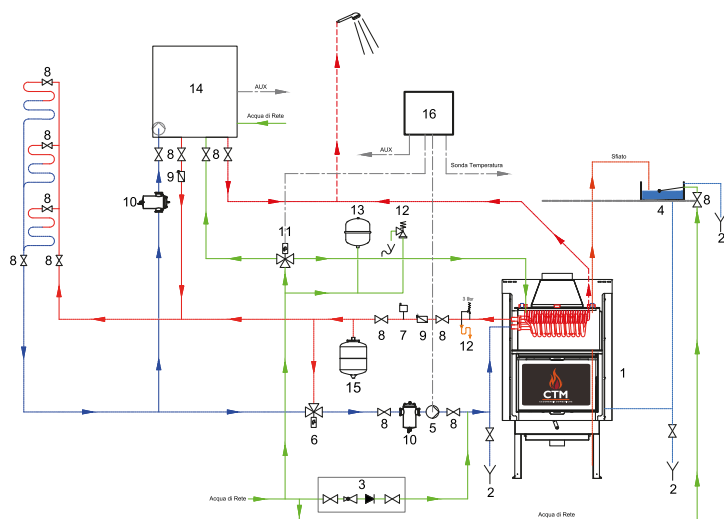


Legenda :

- | | |
|---|---|
| 1 - Termocamino legna; | 10 - Defangatore Magnetico ; |
| 2 - Scarico / Troppo pieno Vaso di espansione | 11 - Kit Termostatico per ACS; |
| 3 - Acqua di Rete / Riempimento Automatico; | 12 - Valvola di sicurezza 3/6 bar; |
| 4 - Vaso di espansione aperto; | 13 - Vaso di espansione a membrana ACS; |
| 5 - Circolatore Primario; | 14 - Puffer Combinato, Riscaldamento + ACS; |
| 6 - Valvola anticondensa termostatica 45/55 °C; | 15 - Vaso di espansione a membrana; |
| 7 - Valvola Sfiato Automatico; | 16 - Caldaia a Gas / Generatore ausiliario; |
| 8 - Valvola di intercettazione a sfera; | 17 - Centralina di Gestione e Controllo. |
| 9 - Valvola di non ritorno; | |

TERMOCAMINO VASO APERTO + IMPIANTO VASO CHIUSO CON PUFFER E CALDAIA AUSILIARIA

Scambiatore FULL LINK tipo S3



Legenda :

- | | |
|---|--|
| 1 - Termocamino legna; | 9 - Valvola di non ritorno; |
| 2 - Scarico / Troppo pieno Vaso di espansione | 10 - Defangatore Magnetico ; |
| 3 - Acqua di Rete / Riempimento Automatico; | 11 - Valvola Deviatrice Motorizzata a 3 Vie; |
| 4 - Vaso di espansione aperto; | 12 - Valvola di sicurezza 3/6 bar; |
| 5 - Circolatore Primario; | 13 - Vaso di espansione a membrana ACS; |
| 6 - Valvola anticondensa termostatica 45/55 °C; | 14 - Caldaia a Gas / Generatore ausiliario; |
| 7 - Valvola Sfiato Automatico; | 15 - Vaso di espansione a membrana; |
| 8 - Valvola di intercettazione a sfera; | 16 - Centralina di Gestione e Controllo. |

TERMOCAMINO VASO APERTO CON PRODUZIONE ACS + IMPIANTO VASO CHIUSO CON GENERATORE AUSILIARIO